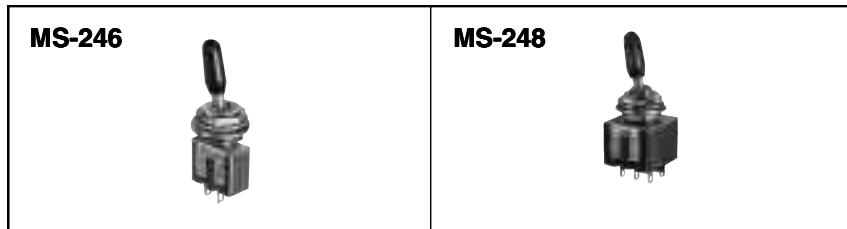
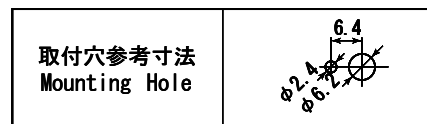


# M6 P=0.75 ミゼットトグルスイッチ/MIDGET TOGGLE SWITCHES

## MS-246~248シリーズ/SERIES



MS-246	MS-247	MS-248	
レバーカラー Color			
R	赤	Red	○
K	黒	Black	○
W	白	White	○
Y	黄	Yellow	△
U	青	Blue	△

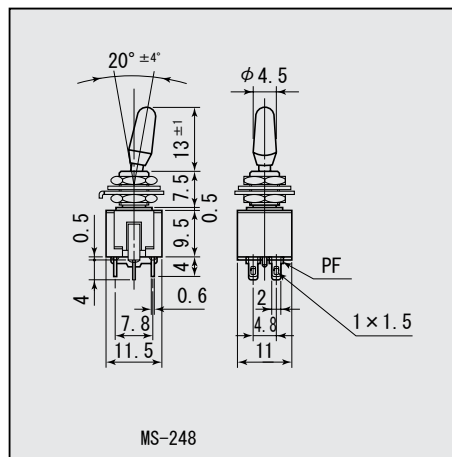
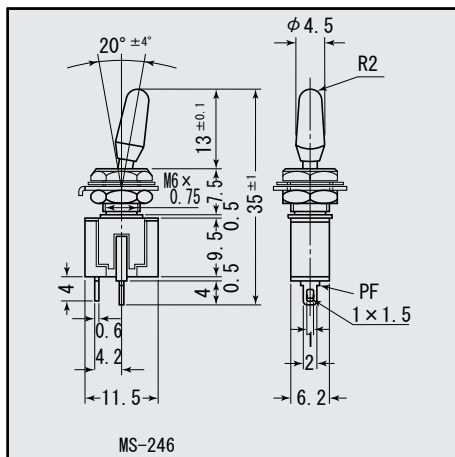


注記 (NOTE)

○=標準色 Standard Color

△=受注生産 Only for large quantity order

### 外形図/Dimensions



品番 PARTS NO.	回路 CIRCUIT	スイッチ特性 SWITCHING FUNCTION	電流容量 RATING	絶縁抵抗 INSULATION RESISTANCE	絶縁耐圧 VOLTAGE BREAKDOWN	接触抵抗 CONTACT RESISTANCE
MS-246	SPST (2P)	ON-OFF	6A. 125V. AC	DC. 500V 100M $\Omega$ 以上 (MIN)	AC. 1000V 1分間 (Minute)	20m $\Omega$ 以下 (MAX)
MS-247	SPDT (3P)	ON-ON				
MS-248	DPDT (6P)					